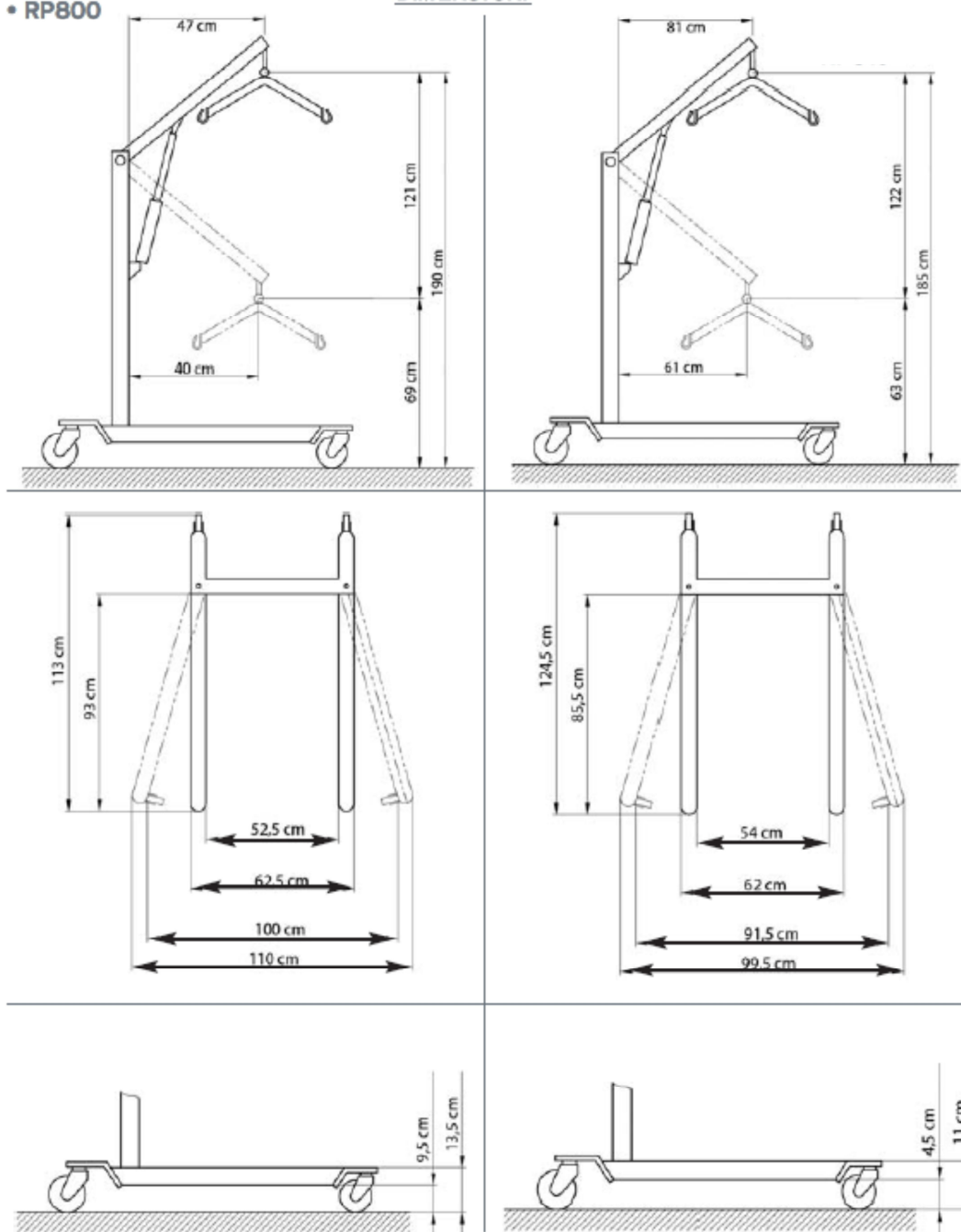


• RP800

DIMENSIONI



LIFT PLUS PL Kaczmarczyk, Spółka Jawna
ul. Strażacka 33, 42-263 Wrzosowa k. Częstochowy
NIP: 5732847661; KRS: 0000490001; REGON: 243435020
tel./fax: +48 34 314 03 10 email: biuro@liftplus.pl